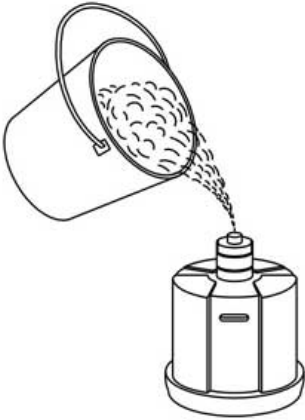


RUDE BOYS

spirit of competition

INSTRUCCIONES DE MONTAJE RUDE BOYS – PUNCHING MAN AJUSTABLE

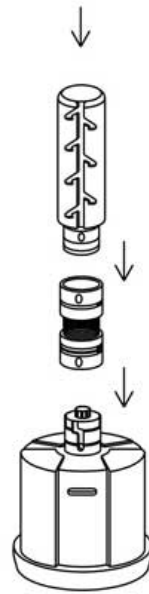
Paso 1
Llena la base
Con agua o arena



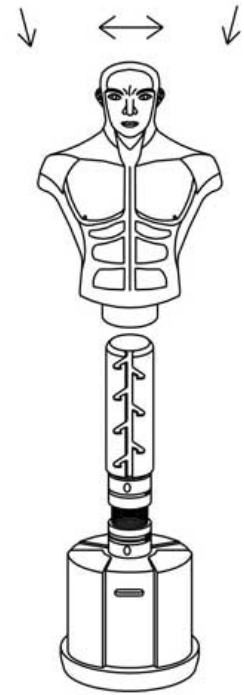
Paso 2
Cierra la base
con el tapón



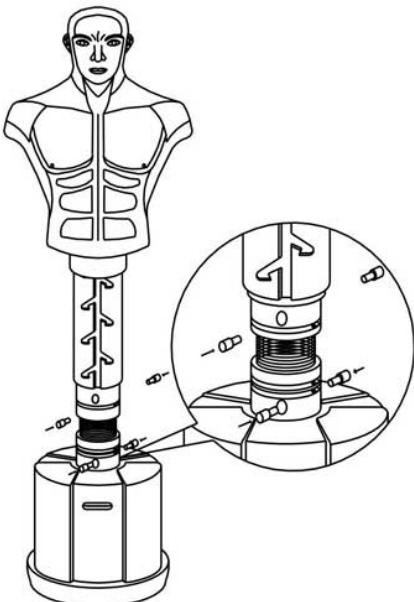
Paso 3
Haz coincidir los
agujeros entre el
cuerpo y la base



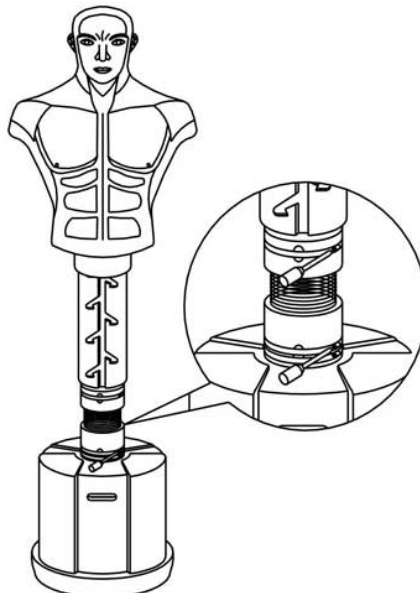
Paso 4
Agita y encaja
el cuerpo en la base



Paso 5
Ajusta los anclajes
de goma en ambos lados



Paso 6
Cubre los dos agujeros
con la correa de fijación
y ajusta con firmeza



Paso 7
Finalizado

