

RUDE BOYS

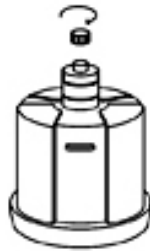
spirit of competition

INSTRUCCIONES DE MONTAJE RUDE BOYS – SACO BASE SPRING

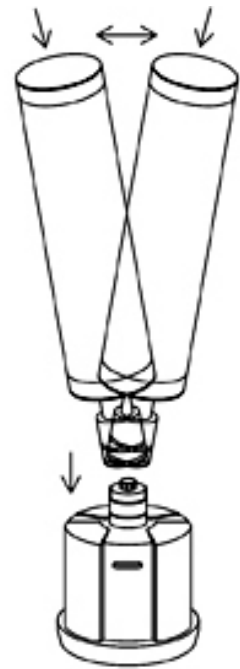
Paso 1
Llena la base
Con agua o arena



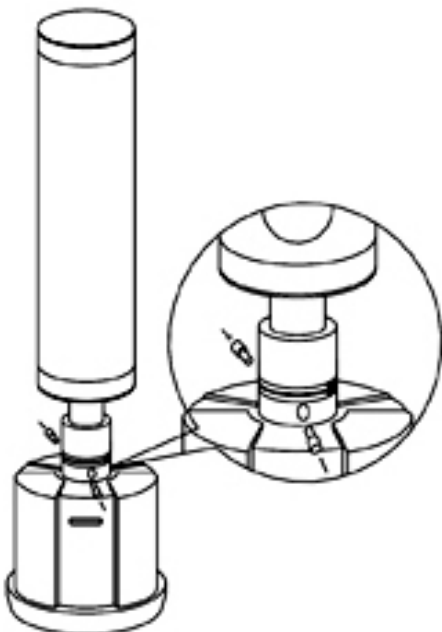
Paso 2
Cierra la base
con el tapón



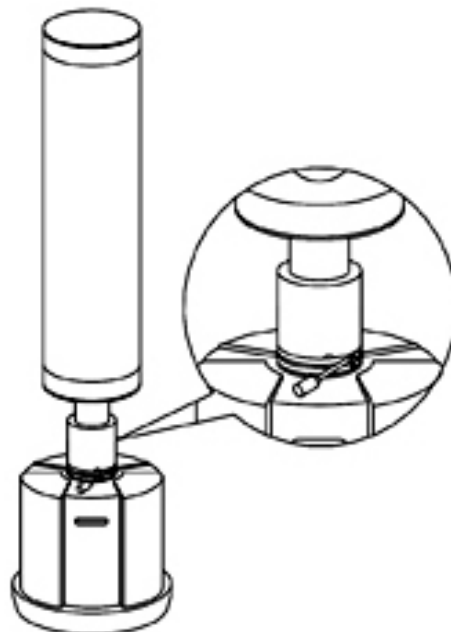
Paso 3
Agita y encaja
el saco en la base



Paso 4
Ajusta los anclajes
de goma en ambos lados



Paso 5
Cubre los dos agujeros
con la correa de fijación
y ajusta con firmeza



Paso 6
Cubre la base con el
protector (opcional)

