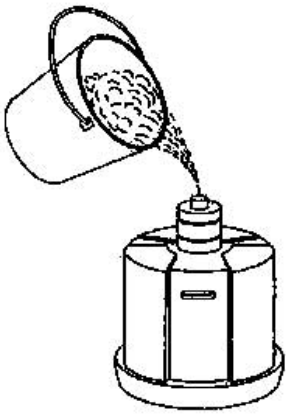


# RUDE BOYS

spirit of competition

## INSTRUCCIONES DE MONTAJE RUDE BOYS – PUNCHING MAN BIG

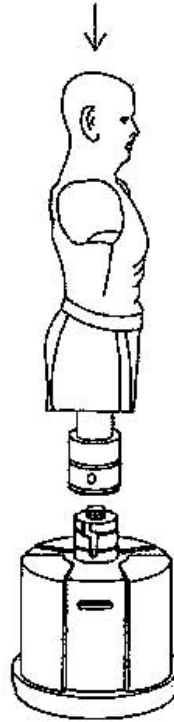
**Paso 1**  
Llena la base  
Con agua o arena



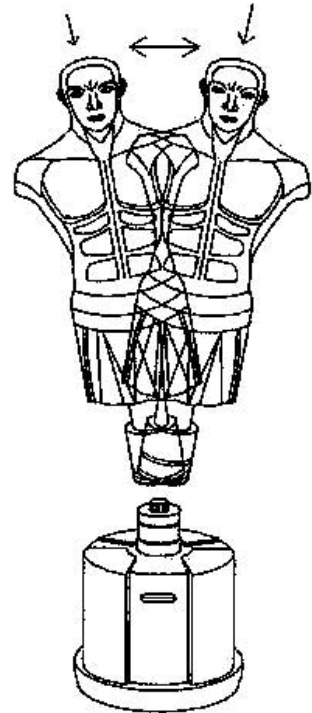
**Paso 2**  
Cierra la base  
con el tapón



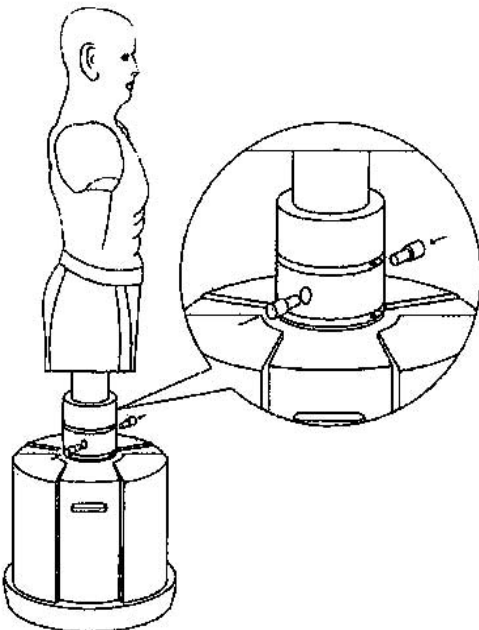
**Paso 3**  
Haz coincidir los  
agujeros entre el  
cuerpo y la base



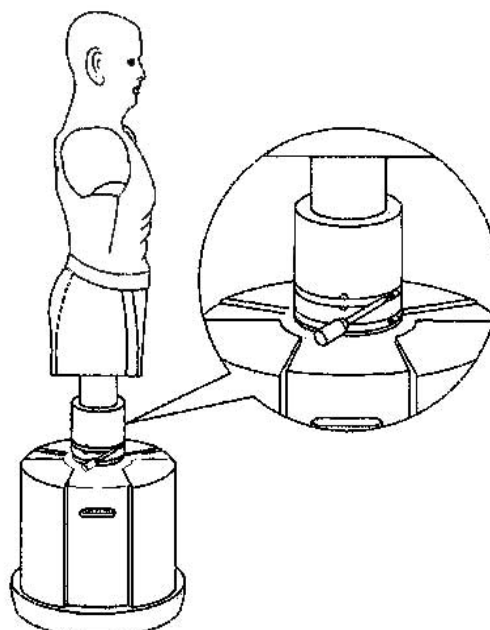
**Paso 4**  
Agita y encaja  
el cuerpo en la base



**Paso 5**  
Ajusta los anclajes  
de goma en ambos lados



**Paso 6**  
Cubre los dos agujeros  
con la correa de fijación  
y ajusta con firmeza



**Paso 7**  
Cubre la base con el  
protector (opcional)

